



Instrucciones de uso

# SECADOR DE PELO

---

SECADOR DE PELO

ES

página

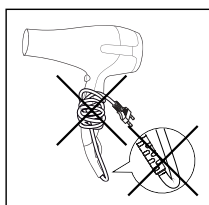
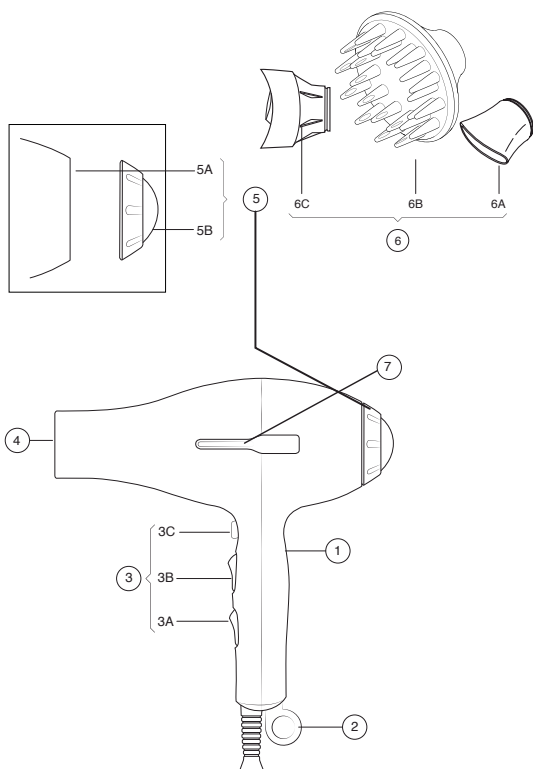
1

***IMETEC***

**Type I6401**

# GUÍA ILUSTRATIVA

## [A]



## DATOS TÉCNICOS

**IMETEC** TYPE I6401 220-240 V 50/60 Hz 1680-2000 W



TENACTA GROUP S.p.A. VIA PIEMONTE 5 IT 24052 AZZANO S.P. [www.imetec.com](http://www.imetec.com)



## MANUAL DE INSTRUCCIONES DE USO DEL SECADOR DE PELO

*Estimado cliente: IMETEC le agradece que haya elegido este producto. Estamos convencidos de que valorará su calidad y fiabilidad de este aparato, proyectado y fabricado para satisfacer al cliente. Este manual de instrucciones ha sido redactado en conformidad con la norma europea EN 62079.*



### ¡ATENCIÓN! Instrucciones y advertencias para un uso seguro.

Antes de utilizar el aparato, lea atentamente las instrucciones de uso y, en concreto, las advertencias de seguridad, ateniéndose siempre las mismas. Conserve este manual, junto con la guía ilustrativa durante toda la vida útil del aparato, para poder consultarlo cuando sea necesario. En caso de ceder el aparato a terceros, entregue también todos los documentos.

**(i) NOTA:** Si al leer este manual de instrucciones de uso alguna de sus partes le resultara difícil de entender o le surgieran dudas, antes de usar el producto póngase en contacto con la empresa en la dirección indicada en la última página.

### ÍNDICE

Advertencias de seguridad.....1	Mantenimiento .....4
Referencia de símbolos.....3	Limpieza.....4
Instrucciones generales.....3	Eliminación.....5
Uso de los accesorios.....3	Asistencia y garantía.....5
Empleo.....4	Guía ilustrativa.....I
Conservación.....4	Datos técnicos.....I

### ADVERTENCIAS DE SEGURIDAD

- Después de haber sacado el aparato del embalaje, compruebe que esté íntegro conforme al dibujo y que no haya sufrido daños durante el transporte. En caso de duda, no utilice el aparato y póngase en contacto con el servicio de asistencia autorizado.
- ¡Los materiales del embalaje no son juguetes para los niños! Mantenga la bolsa de plástico fuera del alcance de los niños; ¡riesgo de asfixia!
- Antes de conectar el aparato, controle que los datos de la tensión de red indicados en los datos técnicos (1) de identificación se correspondan con los de la red eléctrica disponible. Los datos técnicos de identificación (1) se encuentran en el aparato (y en el cargador si está presente).

Este aparato debe utilizarse exclusivamente para el uso para el cual ha sido diseñado, es decir, como secador de pelo para uso doméstico. Cualquier otro uso se considera impropio y por tanto peligroso.

Si el aparato se utiliza en cuartos de baño, desenchúfelo después del uso puesto que la cercanía al agua representa un peligro incluso cuando el aparato está apagado.

Para asegurar una protección más adecuada, se recomienda instalar en el circuito eléctrico que alimenta el cuarto de baño un dispositivo de corriente diferencial, cuya corriente diferencial de funcionamiento nominal no supere los 30 mA (el valor ideal es de 10 mA). Pida a su instalador sugerencias al respecto



¡ATENCIÓN! ¡No use este aparato cerca de bañeras, duchas, lavabos u otros recipientes que contengan agua! ¡Nunca sumerja el aparato en líquidos!

Este aparato puede ser utilizado por menores de edad siempre y cuando tengan más de 8 años, y por personas con capacidades físicas, sensoriales o mentales reducidas o inexpertas, sólo si cuentan con la supervisión adecuada o han recibido instrucción en cuanto al uso en condiciones de seguridad e información sobre los riesgos que presenta el producto. Cerciórese de que los niños no jueguen con el aparato. Las operaciones de limpieza y mantenimiento del aparato no pueden ser llevadas a cabo por niños menores de 8 años y, de cualquier manera, sin la supervisión de un adulto. Mantenga el aparato y su cable fuera del alcance de los niños menores de 8 años.

NO utilice el aparato con las manos mojadas o los pies húmedos o descalzos.

NO tire del cable de alimentación o del aparato mismo, para desenchufarlo de la toma de corriente.

NO exponga el aparato a la humedad o al efecto de los agentes atmosféricos (lluvia, sol).

Desenchufe el aparato de la alimentación eléctrica antes de llevar a cabo operaciones de limpieza o mantenimiento, o si no va a utilizarse.

En caso de avería o problemas de funcionamiento del aparato, apáguelo y no lo manipule indebidamente. Si es preciso repararlo, diríjase únicamente a un centro de asistencia técnica autorizado.

Si el cable de alimentación está dañado, hágalo sustituir en un Centro de Asistencia Técnico autorizado, para prevenir cualquier riesgo.




NO obstruya el filtro de aspiración y manténgalo

siempre limpio sin polvo ni pelos.

**⊘ NO rocíe spray para el cabello con el aparato encendido. Existe peligro de incendio.**

ES

## REFERENCIA DE SÍMBOLOS

 Advertencia	 Prohibición genérica	 Aparato de clase II
--	--	---

## INSTRUCCIONES GENERALES

Consulte la Guía ilustrativa pág. I para controlar el contenido del embalaje.

Todas las figuras se encuentran en las páginas internas de la cubierta.

- |  |   |
|--|---|
| 1. Datos técnicos                                | 5A Red del filtro   |
| 2. Anilla de enganche                            | 5B Tapa del filtro  |
| 3. Botones de regulación                         | 6. Accesorios   |
| 3A Botón de selección del flujo de aire          | 6A Boquilla para peinados   |
| 3B Botón de selección de la temperatura del aire | 6B Difusor (si está presente)                                     |
| 3C Botón del golpe de aire frío                  | 6C Boquilla Revolution  |
| 4. Rejilla delantera                             | 7. Indicador luminoso de control del ionizador (si está presente) |
| 5. Filtro de aspiración                          |   |

Para las características del aparato consulte el empaque exterior. Utilícelo solo con los accesorios suministrados de serie.

## USO DE LOS ACCESORIOS

El secador de pelo se suministra con los accesorios descritos anteriormente.

Para el montaje, presione el accesorio deseado contra la parte delantera de enganche (4) del secador de pelo hasta introducirlo. Después del uso, puede extraerse tirando de él con fuerza.

### **Boquilla para peinados (6A)**

Utilice la boquilla para peinados para orientar el flujo de aire sobre el cabello como lo desee.

### **Difusor (6B) (si está presente)**

Si el aparato tiene un difusor, úselo en lugar de la boquilla para peinados, para darle mayor volumen al cabello.

**Sugerencias:** Utilice el difusor solo con el cabello húmedo, para obtener peinados naturales o un efecto de secado natural:

- Tome un mechón entre los dedos y enróllelo en el difusor. Asegúrese de introducirlo hasta el extremo.
- Encienda entonces el secador en el nivel medio de velocidad y máximo de temperatura, y seque el cabello.

### **Para dar más volumen:**

- Encienda el secador en el nivel mínimo de velocidad y temperatura.
- Coloque el difusor directamente sobre el cabello y muévelo de abajo hacia arriba, como si estuviera masajeando ligeramente el cuero cabelludo.

### **Boquilla Revolución (6C).**

Utilice la nueva boquilla revolución en lugar de la boquilla de peinado para lograr un secado rápido y un cabello suave al tacto.

**IMPORTANTE:** utilice solo los accesorios originales del aparato.

## EMPLEO

Consulte la figura de la guía ilustrativa del manual de instrucciones.

### Aparato con botones separados para el flujo de aire (3A) y la temperatura (3B)

Los dos botones sirven para la configuración separada del flujo de aire y de la temperatura en los siguientes niveles:

#### Botón del flujo de aire (3A)

- 0 = APAGADO
- 1 = flujo de aire medio
- 2 = flujo de aire fuerte

#### Botón de la temperatura (3B)

- 1 = temperatura baja
- 2 = temperatura media
- 3 = temperatura alta

#### Botón de golpe de aire frío (3C)

Si el aparato dispone de este botón, podrá utilizarse para fijar el peinado.

- Si se presiona este botón con el aparato encendido, el aire caliente se enfría y fija mejor el peinado para que dure más.
- Tan pronto como se suelta el botón, el aparato crea de nuevo un flujo de aire caliente que corresponde al nivel seleccionado.

#### Ionizador (7) (si está presente)

El aparato dispone de un ionizador, conforme a la tecnología ION. Esta función se activa automáticamente al encender el aparato. El indicador luminoso de control (7) señala el funcionamiento correcto.

## CONSERVACIÓN

Si el secador de pelo no va a utilizarse, quite el enchufe de la toma de corriente y guarde el aparato en un lugar seco y protegido contra el polvo.

**No enrolle el cable de red alrededor del aparato, más bien enróllelo alrededor de sí mismo sin plegarlo y sin que quede demasiado apretado.**

## MANTENIMIENTO



**¡ATENCIÓN!** ¡Antes de realizar cualquier limpieza, apague el aparato y quite el enchufe de la toma de corriente! ¡Antes de volver a usar el aparato asegúrese de que todas las partes que se limpiaron con el paño húmedo estén secas!

## LIMPIEZA

### Limpieza del aparato y de los accesorios

Cuando sea necesario, limpie el aparato y los accesorios (difusor, boquilla para peinados) con un paño húmedo. No utilice disolventes u otros detergentes agresivos o abrasivos. De lo contrario, se corre el riesgo de dañar la superficie.

Controle **regularmente** la apertura de aspiración del aparato y quite el polvo y el cabello acumulados.

### Limpieza del filtro de aspiración (5)

Si el secador cuenta con filtro de aspiración, límpielo llevando a cabo el siguiente procedimiento:

- Abra la tapa del filtro (5B), como se muestra en la figura.
- Limpie la red (5A) por delante y por detrás, y la tapa del filtro (5B) con un paño húmedo.
- Deje secar bien las piezas y vuelva a montarlas repitiendo los pasos de

desmontaje en orden inverso.

**Nota:** mientras más polvo haya en el ambiente donde se utiliza el secador de pelo, mayor será la frecuencia con la que hay que limpiar el filtro.

## ELIMINACIÓN



El embalaje del producto está hecho de materiales reutilizables. Elimínelo conforme a las normas de protección ambiental. En virtud del art. 26 del Decreto Legislativo italiano del 14 de marzo de 2014, n.º 49 “Aplicación de la directiva 2012/19/UE en materia de residuos de aparatos eléctricos y electrónicos (RAEE)” el símbolo del contenedor de basura tachado estampado en el aparato o en el embalaje, indica que el producto al final de su vida útil debe recogerse por separado de los demás residuos.



El usuario, por tanto, deberá entregar el aparato, al final de su vida útil, a un centro municipal de recogida separada de los residuos de aparatos eléctricos y electrónicos.

En alternativa a la gestión autónoma, se le puede entregar al vendedor el aparato que se desea eliminar, al comprar un aparato de tipo equivalente.

Asimismo, los productos electrónicos con dimensiones de máximo 25 cm pueden entregarse gratuitamente en puntos de venta de productos electrónicos con superficies de venta de por lo menos 400 m<sup>2</sup>, sin obligación de compra.

La debida recogida separada como condición previa para asegurar el tratamiento, el reciclado y la eliminación de forma respetuosa con el medio ambiente, contribuye a evitar posibles efectos negativos sobre el medio ambiente y la salud humana, y facilita la reutilización y/o el reciclado de los materiales y componentes del aparato.

## ASISTENCIA Y GARANTÍA

El aparato cuenta con un período de garantía de dos años a partir de la fecha de entrega. La fecha válida será la indicada en el recibo/factura (siempre que sea legible claramente), a no ser que el comprador pruebe que la entrega fue posterior. En caso de defecto del producto anterior a la fecha de entrega, IMETEC garantiza la reparación o la sustitución del aparato sin gastos, a no ser que una de las dos soluciones resulte desproporcionada respecto a la otra. El comprador tiene el deber de avisar a un Centro de Asistencia IMETEC del defecto de conformidad en un plazo de dos meses desde el descubrimiento de dicho defecto.

La garantía no cubre todas las partes que resulten defectuosas por:

- daños por transporte o por caídas accidentales,
- instalación errónea o instalación eléctrica inadecuada,
- reparaciones o cambios realizados por personal no autorizado,
- ausencia o incorrecto mantenimiento y limpieza,
- producto y/o partes de productos sujetos a desgaste y/o de consumo,
- incumplimiento de las instrucciones para el funcionamiento del aparato, negligencia o desidia durante el uso.

La lista anterior es solo a modo de ejemplo y no es exhaustiva, ya que la presente garantía no cubre todas aquellas circunstancias que no dependan de defectos de fabricación del aparato.

Además, la garantía queda excluida en todos los casos de uso inadecuado del aparato y en caso de uso profesional. IMETEC rechaza toda responsabilidad por posibles daños que puedan derivar directa o indirectamente a personas, objetos o animales

domésticos como consecuencia del incumplimiento de todas las indicaciones del “Manual de instrucciones y advertencias” específico en el ámbito de instalación, uso y mantenimiento del aparato. Se excluyen las acciones contractuales de garantía en relación con el vendedor.

### **Modo de asistencia**

La reparación del aparato se debe realizar en un Centro de Asistencia IMETEC. El aparato defectuoso en garantía deberá enviarse al Centro de Asistencia junto con un documento fiscal en el que figure la fecha de venta o entrega.

**IMETEC**

[www.imetec.com](http://www.imetec.com)

Tenacta Group S.p.A. Via Piemonte, 5/11 24052 AZZANO S. PAOLO (BG) ITALY

M002245  
0216 (MMAA)