



Instrucciones de uso

PLANCHA PARA PELO

PLANCHA PARA PELO

ES

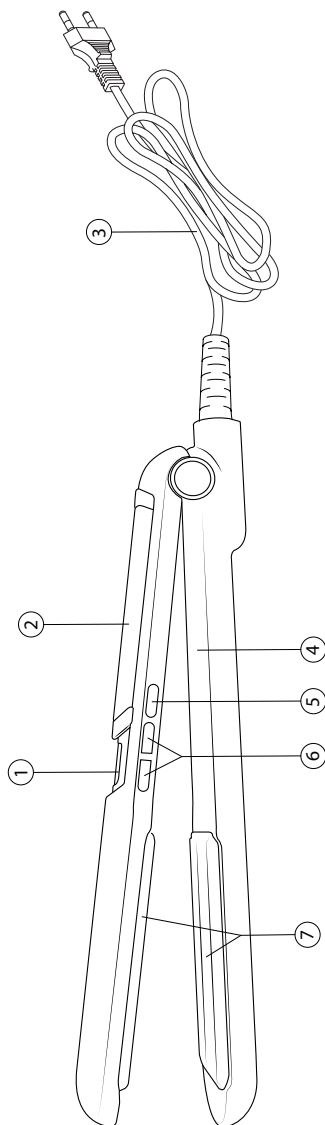
página

1

Type I1401

IMETEC

GUÍA ILUSTRATIVA



DATOS TÉCNICOS

IMETEC TYPE I1401 220-240 V 50/60 Hz



Intertek

TENACTA GROUP S.p.A.
VIA PIEMONTE 5 IT - 24052 AZZANO S.P.

www.imetec.com



MANUAL DE INSTRUCCIONES PARA EL USO DE LA PLANCHA DE PELO

Estimado cliente: IMETEC le agradece por haber elegido este producto. Estamos convencidos de que valorará su calidad y fiabilidad, siempre buscando satisfacer al consumidor. Este manual de instrucciones ha sido redactado en conformidad con la norma europea EN 62079.



¡ATENCIÓN! Instrucciones y advertencias para un uso seguro

Antes de utilizar el aparato, lea atentamente las instrucciones para el uso y en concreto las advertencias para la seguridad, ateniéndose siempre a ellas. Conserve este manual, junto con la guía ilustrativa durante toda la vida útil del aparato, para poder consultarlo cada vez que sea necesario. En caso de cesión del aparato a terceros, entregue también todos los documentos.

Si al leer este manual de instrucciones para el uso alguna de sus partes resultara difícil de entender o si surgieran dudas, antes de usar el producto contáctese con la empresa en la dirección indicada en la última página.

ÍNDICE

Advertencias de seguridad	2
Referencia de símbolos	4
Instrucciones generales	4
Consejos útiles	4
Uso	5
Limpieza	6
Eliminación	6
Asistencia y garantía	6
Guía ilustrativa	I
Datos técnicos	I

ADVERTENCIAS DE SEGURIDAD

- Después de haber sacado el aparato del embalaje, compruebe que esté íntegro conforme al dibujo y que no haya sufrido daños durante el transporte. En caso de duda, no utilice el aparato y póngase en contacto con el servicio de asistencia autorizado.
- ¡Los materiales del embalaje no son juguetes para los niños! Mantenga la bolsa de plástico fuera del alcance de los niños; ¡riesgo de asfixia!
- Antes de conectar el aparato, controle que los datos de la tensión de red indicados en los datos técnicos (4) de identificación correspondan con los de la red eléctrica disponible. Los datos técnicos de identificación (4) se encuentran en el aparato (y en el cargador si está presente).
- Este aparato debe utilizarse exclusivamente para el uso para el cual ha sido diseñado, es decir, como plancha para pelo para uso doméstico. Cualquier otro uso se considera impropio y por tanto peligroso.
- Si el aparato se utiliza en cuartos de baño, desenchúfelo después del uso puesto que la cercanía al agua representa un peligro incluso cuando el aparato está apagado.
- Para asegurar una protección más adecuada, se recomienda instalar en el circuito eléctrico que alimenta el cuarto de baño un dispositivo de corriente diferencial, cuya corriente diferencial de funcionamiento nominal no supere los 30 mA (el valor ideal es de 10 mA). Pida a su instalador sugerencias al respecto.




**¡ATENCIÓN! ¡No use este aparato en las cercanías de una bañera, fregaderos u otros recipientes que contienen agua!
¡Nunca sumerja el aparato en líquidos!**

- Este aparato puede ser usado por niños mayores de 8 años y por personas con capacidades físicas, sensoriales o mentales reducidas o con poca experiencia o conocimiento, solo bajo supervisión de un adulto o si han recibido instrucción en cuanto al uso en condiciones de seguridad e información sobre los riesgos que presenta el producto. Cerciórese de que los niños no jueguen con el aparato. Las operaciones de limpieza y mantenimiento del aparato no pueden ser llevadas a cabo por niños menores de 8 años y, de cualquier manera, sin la supervisión de un adulto.

Mantenga el aparato y su cable fuera del alcance de los niños menores de 8 años.

 NO utilice el aparato con las manos mojadas o los pies húmedos o descalzos.

 NO tire del cable de alimentación o del aparato mismo, para desenchufarlo de la toma de corriente.




 NO exponga el aparato a la humedad o al efecto de los agentes atmosféricos (lluvia, sol).

- Desenchufe el aparato de la alimentación eléctrica antes de llevar a cabo operaciones de limpieza o mantenimiento, o si no va a utilizarse.
- En caso de avería o problemas de funcionamiento del aparato, apáguelo y no lo manipule indebidamente. Si es necesario repararlo, diríjase únicamente a un centro de asistencia técnica autorizado.
- Si el cable de alimentación está dañado, hágalo sustituir en un Centro de Asistencia Técnico autorizado, para prevenir cualquier riesgo.
- El aparato debe utilizarse únicamente para pelo humano. No lo utilice para animales o pelucas o peluquines de material sintético.
- Para limpiar el aparato, use un paño seco.



NO rocíe spray para el cabello con el aparato encendido. Existe peligro de incendio.

REFERENCIA DE SÍMBOLOS

	Advertencia
	Prohibición genérica
	Aparato de clase II

INSTRUCCIONES GENERALES

DESCRIPCIÓN DEL APARATO Y DE LOS ACCESORIOS

Consulte la Guía ilustrativa pág. I para controlar el contenido del embalaje.

Todas las figuras se encuentran en las páginas internas de la cubierta.

1. Pantalla de cristales líquidos (LCD)
2. Mango
3. Cable y enchufe de alimentación
4. Datos técnicos
5. Botón On/Off
6. Regulación de la temperatura (botón + y botón -)
7. Placas calentadoras

Para las características del aparato consulte el empaque exterior.

Utilícelo solo con los accesorios suministrados de serie.

CONSEJOS ÚTILES

El aprendizaje rápido de la modalidad de uso de la plancha para pelo permite determinar con precisión el tiempo de aplicación para obtener el efecto deseado en el pelo.

- Cerciórese de que el cabello esté seco, limpio y sin laca, espuma ni gel.
- Péinese asegurándose de que no haya nudos.
- Empiece a alisar el pelo en la parte de la nuca, siga con los lados y por último, con la frente.
- Mientras se use, se caliente y se enfríe la plancha, colóquela sobre una superficie lisa y resistente al calor.
- Mientras se esté alisando el pelo preste atención a no acercarse demasiado la plancha a las áreas sensibles del

rostro, de las orejas, del cuello o de la piel.

- Después del uso, deje enfriar la plancha por completo antes de guardarla.



Advertencia:

Cuando termine de usar la plancha de pelo, asegúrese de que se haya enfriado completamente antes de volver a guardarla en su estuche (o dentro de cualquier bolsa).

Este aparato no debe ser usado para obtener rizos, por tanto, no lo gire durante el uso.

USO

PREPARACIÓN DEL PELO

- Lávese el pelo como lo hace habitualmente y péñese desenredando los nudos.
- Séquese el pelo y cepíllelo de la raíz a las puntas.

FUNCIONAMIENTO

- Conecte el cable de alimentación (3) a la red.
- Accione el botón ON/OFF (5) y deje calentar la plancha; se enciende la pantalla LCD (1).
- Seleccione la temperatura deseada usando los botones de regulación + o - (6). Se puede seleccionar la temperatura en base al tipo de cabello y del peinado deseado, en un intervalo comprendido entre 130 y 230 °C. La temperatura puede regularse en cualquier momento presionando de nuevo los botones de regulación.
- Presione simultáneamente los botones + y - (6) para bloquear la temperatura al nivel deseado. El símbolo "candado" aparece en la pantalla LCD (1).
- Tome entre los dedos un mechón de pelo fino del mismo ancho de la plancha y colóquelo entre las dos placas (7).
- Con una mano, mantenga el mechón bien tirado, con la otra haga deslizar la plancha cerrada desde la raíz hasta las puntas.
- Cuando termine el peinado, apague el aparato accionando el botón ON/OFF (5) y desconecte el enchufe de alimentación (3) de la toma de corriente.



¡ATENCIÓN! Es posible que durante el peinado se desarrolle vapor: se trata de la humedad en exceso que se encuentra en el pelo y que se evapora.

NOTA: si en el recuadro de las temperaturas parpadean al mismo tiempo 2 luces rojas, diríjase al centro de asistencia, porque el producto tiene problemas de funcionamiento.

LIMPIEZA

Con un paño suave y húmedo, limpie solo la superficie de las placas calientes (7) y del mango:

- Desconecte el aparato de la corriente.
- Compruebe que las placas (7) estén frías.
- Limpie la superficie y déjela secar.



¡ATENCIÓN! ¡Antes de volver a usar el aparato asegúrese de que todas las partes que se han limpiado con el paño húmedo estén secas!

ELIMINACIÓN



El embalaje del producto está hecho con materiales reciclables. Elimínelo conforme a las normas de protección ambiental.

El aparato que ha concluido su vida útil debe eliminarse en conformidad con la norma europea 2002/96/CE al finalizar su ciclo de uso.



Esta operación permite reciclar sustancias útiles que contiene el aparato y reducir el impacto ambiental. Para mayor información, diríjase a la entidad local de tratamiento y eliminación de residuos, o al revendedor del aparato.

ASISTENCIA Y GARANTÍA

Para las reparaciones o la compra de los repuestos, póngase en contacto con el servicio autorizado de asistencia al cliente IMETEC, llamando al Número Gratuito que aparece abajo o accediendo al sitio web.

El aparato está cubierto por la garantía del fabricante. Consulte la hoja de garantía adjunta para conocer los detalles.

El incumplimiento de las instrucciones de este manual para el uso, cuidado y mantenimiento del producto, comporta la pérdida de validez de la garantía del fabricante.

IMETEC
www.imetec.com

Tenacta Group S.p.A. Via Piemonte, 5/11 24052 AZZANO S. PAOLO (BG) ITALY
Tel. +39.035.688.111 Fax +39.035.320.149

M1001672
0614 (MMYY)