



Istruzioni per l'uso
Instructions for use
Instrucciones para el uso
Instruções para o uso

SPECCHIO ILLUMINATO

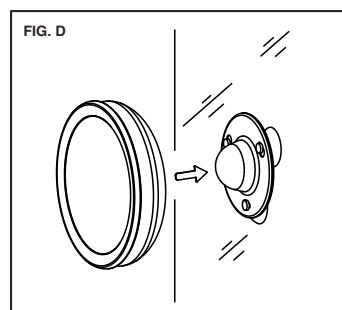
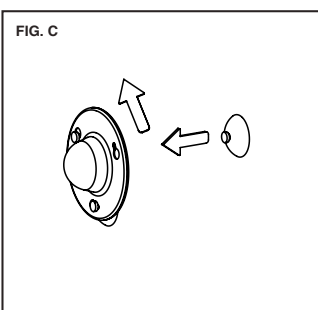
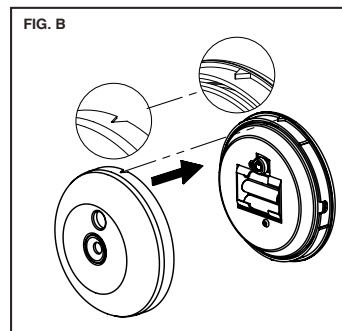
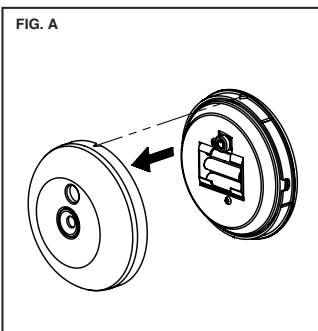
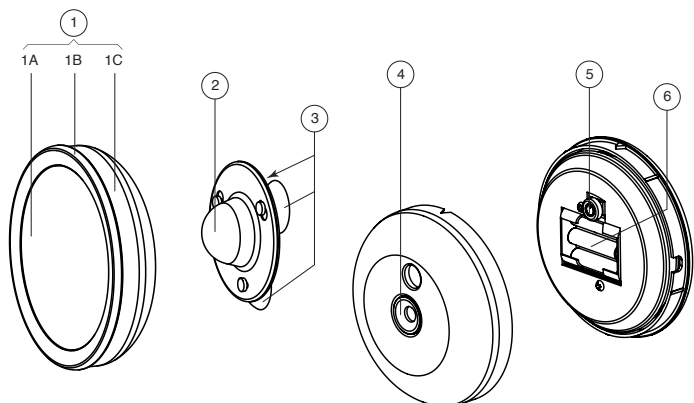
SPECCHIO ILLUMINATO
LIGHTED MIRROR
ESPEJO ILUMINADO
ESPELHO ILUMINADO

IT
EN
ES
PT

IMETEC

TYPE H7701

GUIDA ILLUSTRATIVA / ILLUSTRATIVE GUIDE
GUÍA ILUSTRATIVA / GUIA ILUSTRADO



DATI TECNICI
TECHNICAL DATA
DATOS TÉCNICOS
DADOS TÉCNICOS

IMETEC

TYPE H7701

Battery: 3x1.5V size: AAA

www.imetec.com

TENACTA GROUP S.p.A.

VIA PIEMONTE 5 IT - 24052 AZZANO S. P.



ITALIANO



MANUALE DI ISTRUZIONI PER L'USO DELLO SPECCHIO ILLUMINATO

Gentile cliente, IMETEC La ringrazia per l'acquisto del presente prodotto. Siamo sicuri che Lei apprezzerà la qualità e l'affidabilità di questo apparecchio, progettato e prodotto mettendo in primo piano la soddisfazione del cliente. Il presente manuale di istruzioni è stato redatto in conformità alla norma europea EN 62079.



ATTENZIONE! Istruzioni e avvertenze per un impiego sicuro.



Prima di utilizzare l'apparecchio, leggere attentamente le istruzioni per l'uso e in particolare le avvertenze sulla sicurezza, attenendosi a esse. Conservare il presente manuale insieme alla relativa guida illustrativa, per l'intera durata di vita dell'apparecchio, a scopo di consultazione. In caso di cessione dell'apparecchio a terzi, consegnare anche l'intera documentazione. Se nella lettura di questo libretto di istruzioni d'uso alcune parti risultassero di difficile comprensione o se sorgessero dubbi, prima di utilizzare il prodotto contattare l'azienda all'indirizzo indicato in ultima pagina.

AVVERTENZE SULLA SICUREZZA

- Dopo aver rimosso l'apparecchio dalla confezione, controllare l'integrità della fornitura in base al disegno e l'eventuale presenza di danni da trasporto. In caso di dubbio, non utilizzare l'apparecchio e rivolgersi al servizio di assistenza autorizzato.
- Il materiale della confezione non è un giocattolo per bambini! Tenere il sacchetto di plastica lontano dalla portata dei bambini; pericolo di soffocamento!
- Il presente apparecchio deve essere utilizzato unicamente allo scopo per cui è stato progettato, ovvero come specchio illuminato per uso domestico. Qualsiasi altro utilizzo è considerato non conforme e pertanto pericoloso.
- L'apparecchio non è destinato ad essere usato da persone (bambini compresi) le cui capacità fisiche, sensoriali o mentali siano ridotte, oppure con mancanza di esperienza o di conoscenza, a meno che esse abbiano potuto beneficiare, attraverso l'intermediazione di una persona responsabile della loro sicurezza, di una sorveglianza o di istruzioni riguardanti l'uso dell'apparecchio.

I bambini devono essere sorvegliati per sincerarsi che non giochino con l'apparecchio.

- ⊗ NON utilizzare l'apparecchio se la superficie dello specchio è danneggiata e se l'apparecchio non funziona correttamente.
- ⊗ NON esporre l'apparecchio all'umidità o all'influsso di agenti atmosferici (pioggia, sole).
- Accertarsi che lo specchio non si trovi in una posizione in cui il rischia di riflettere la luce del sole e provocare un incendio.
- In caso di guasto o di cattivo funzionamento dell'apparecchio, spegnerlo e non manometterlo. Per l'eventuale riparazione rivolgersi solamente ad un centro di assistenza tecnica autorizzato.
- Utilizzare e conservare lo specchio ad una temperatura compresa tra 0°C e 40°C.

ISTRUZIONI PER L'UTILIZZO SICURO DELLE BATTERIE

- Sostituire una batteria solo con una di tipo analogo.
- Assicurarsi di inserire le nuove batterie correttamente, rispettando i simboli per il posizionamento dei poli positivo (+) e negativo (-) di ciascuna batteria.
- Conservare le batterie in un luogo fresco e asciutto a temperatura ambiente. Rimuovere le batterie dai dispositivi non utilizzati per un lungo periodo di tempo.
- ⊗ Non ricaricare le batterie non ricaricabili.
- ⊗ Non esporre mai le batterie a un calore eccessivo come quello provocato dai raggi solari, dal fuoco o da fonti simili: elevato pericolo di fuoriuscite di acido! L'insosservanza di queste indicazioni può comportare il danneggiamento ed eventualmente l'esplosione delle batterie.
- ⊗ Non smontare, gettare nel fuoco o mettere in cortocircuito le batterie.
- Tenere sempre le batterie lontano dalla portata dei bambini. In caso di ingestione le batterie possono causare pericoli mortali. Conservare quindi le batterie in un luogo inaccessibile per i bambini piccoli. In caso di ingestione di una batteria, consultare immediatamente un medico o il centro antiveleni locale.
- L'acido contenuto nelle batterie è corrosivo. Evitare il contatto con la pelle, gli occhi o gli indumenti.
- Rimuovere le batterie dall'apparecchio prima dello smaltimento.
- Smaltire le batterie in un centro di raccolta specifico.

DESCRIZIONE DELL'APPARECCHIO

Consultare la Guida Illustrativa per controllare il contenuto della confezione.

- | | |
|------------------------|----------------------------------|
| 1. Corpo | 3. Ventose |
| 1a. Specchio | 4. Calamita integrata |
| 1b. Cornice illuminata | 5. Tasto ON/OFF (accesso/spento) |
| 1c. Retro | 6. Vano batterie |
| 2. Base di montaggio | |

Per le caratteristiche dell'apparecchio, fare riferimento alla confezione esterna. Utilizzare unicamente con gli accessori forniti.

INSERIMENTO BATTERIE

- Staccare la parte frontale dello specchio (1A e 1B) dal retro (1C) [FIG. A]
- Inserire nel vano batterie (6) tre batterie alcaline del tipo AAA rispettando l'indicazione della polarità +/-
- Applicare il retro (1C) alla base di montaggio (2) facendo combaciare le due zone a incastro poste sulle due parti [FIG. B]

MONTAGGIO SU PARETI VERTICALI

- Inserire le ventose (3) nelle fessure di montaggio [FIG. C]
- Applicare con fermezza la base di montaggio (2) alla superficie verticale prescelta facendo aderire bene le ventose (3) alla superficie stessa
- Applicare il corpo (1) alla base di montaggio (2) facendolo combaciare con la calamita integrata (4) [FIG.D]
- Per utilizzare l'apparecchio su superfici orizzontali è possibile staccare solo il corpo (1) lasciando in posizione la base di montaggio (2), oppure rimuovere l'intero apparecchio staccando le ventose (3) dalla superficie verticale

Nota:

Applicare solo su superfici lisce, pulite e asciutte.
NON applicare su superfici ruvide.

UTILIZZO

- Per accendere e spegnere l'apparecchio, premere il tasto ON/OFF (accesso/spento) (5)

PULIZIA E MANUTENZIONE



ATTENZIONE:
Non immergere l'apparecchio in acqua. Non bagnare l'apparecchio.

- Spegnerlo l'apparecchio premendo il tasto ON/OFF (accesso/spento) (5)
- Pulire delicatamente con un panno morbido, pulito e asciutto

SMALTIMENTO



L'imballaggio del prodotto è composto da materiali riciclabili. Smaltirlo in conformità alle norme di tutela ambientale.



Ai sensi della norma europea 2002/96/CE, l'apparecchio in disuso deve essere smaltito in modo conforme al termine del suo ciclo di utilizzo. Ciò riguarda il riciclaggio di sostanze utili contenute nell'apparecchio e permette la riduzione dell'impatto ambientale. Per maggiori informazioni, rivolgersi all'ente di smaltimento locale o al rivenditore dell'apparecchio.

SMALTIMENTO BATTERIE

Il presente prodotto contiene batterie di tipo AAA.
Rimuovere le batterie dall'apparecchio.
Smaltire le batterie in un centro di raccolta specifico.

AVVERTENZA:

Non gettare le batterie nei rifiuti domestici: devono essere smaltite separatamente.

ASSISTENZA E GARANZIA

Per le riparazioni o l'acquisto dei ricambi rivolgersi al servizio autorizzato di assistenza ai clienti IMETEC contattando il Numero Verde sotto riportato o consultando il sito internet.

L'apparecchio è coperto da garanzia del produttore. Per i dettagli, consultare il foglio garanzia allegato. L'insosservanza delle istruzioni contenute in questo manuale per l'utilizzo, la cura e la manutenzione del prodotto fanno decadere il diritto alla garanzia del produttore.

ENGLISH



OPERATING INSTRUCTIONS FOR THE LIGHTED MIRROR

Dear customer, IMETEC thanks you for having purchased this product. We are certain you will appreciate the quality and reliability of this appliance, designed and manufactured with customer satisfaction in mind. This instruction manual has been drawn up in compliance with the European Standard EN 62079.



ATTENTION! Instructions and warnings for a safe use.



Before using this appliance, carefully read the instructions and in particular the safety warnings, which must be complied with. Keep this manual and illustrative guide with the appliance for future consultation. Should you pass the appliance on to another user, make sure to also include this documentation.

Should certain parts of this booklet be difficult to understand or should doubts arise, contact the company before using the product, at the address indicated on the last page.

SAFETY INSTRUCTIONS

- After having removed the appliance from its packaging, verify its integrity based on the drawing and any presence of damage caused by transport. If in doubt, do not use the appliance and contact an authorised service centre.
- Do not let children play with the packaging! Keep the plastic bag out of the reach of

children - risk of suffocation!

- This appliance must be used only for the purpose for which it was designed, namely as a Lighted Mirror for home use. Any other use is considered not compliant and therefore dangerous.
- The device should not be used by people (including children) with reduced physical, sensorial or mental capabilities or lack of experience and knowledge, unless aided or instructed by another person responsible for their safety.

Children should be supervised to ensure they do not play with the device.

⊗ DO NOT use the appliance if the mirror surface is damaged or if the appliance is not operating properly.

⊗ DO NOT expose the appliance to humidity or weather conditions (rain, sun, etc.).

- Ensure that the mirror is not in a position where it risks reflecting sunlight causing fire.
- If the appliance is faulty or malfunctions, switch it off and do not tamper with it. Any repairs must only be carried out by an authorised technical service centre.
- Use and keep the mirror at a temperature between 0°C and 40°C.

INSTRUCTIONS FOR A SAFE USE OF THE BATTERIES

- Replace a battery only with one of the same type.
- Make sure to insert the batteries correctly, referring to the symbols for positioning the positive (+) and negative (-) pole of each battery.
- Store the batteries at room temperature in a cool and dry place. Remove the batteries from devices that are not used for long periods of time.

⊗ Do not charge non-rechargeable batteries

⊗ Do not expose the batteries to excessive heat, such as that caused by sunlight, fire, or similar sources as this would a high risk of acid leaking from the batteries! Failure to comply with these instructions can damage the batteries and cause them to explode.

⊗ Do not uninstall, short circuit the batteries or throw them in fire.

- Always keep the batteries away from the reach of children. If swallowed, the batteries can cause lethal danger. Therefore, always keep the batteries in a place away from the reach of small children. In the event that a battery is swallowed, seek medical advice or the local poison centre immediately.
- The acid contained inside the batteries is corrosive. Prevent any contact with skin, eyes or clothes.
- Remove the batteries from the appliance before disposing of it.
- Dispose of the batteries at a specific collection centre.

DESCRIPTION OF THE APPLIANCE AND ITS ACCESSORIES

Refer to the Illustrative Guide to check the content of the package.

- | | |
|----------------------|------------------------|
| 1. Body | 3. Suction cups |
| 1a Mirror | 4. Built-in magnet |
| 1b Illuminated frame | 5. ON/OFF button |
| 1c Rear | 6. Battery compartment |
| 2. Assembly base | |

For the appliance features, refer to the external packaging.
To be used only with the accessories supplied.

INSERTING THE BATTERIES

- Remove the front part of the mirror (1a and 1b) from the rear (1c) [FIG. A]
- Insert three AAA alkaline batteries in the battery compartment (6) referring to the +/- indication
- Install the rear (1c) on the assembly base (2) matching the interlocking areas of the two parts [FIG. B]

INSTALLATION ON VERTICAL WALLS

- Insert the suction cups (3) in the slots [FIG. C]
- Install the assembly base (2) firmly on the vertical surface making the suction cups (3) stick well to the surface
- Install the body (1) on the assembly base (2) making correspond to the built-in magnet (4) [FIG.D]
- To use the appliance on horizontal surfaces, you can remove the body (1), leaving the assembly base (2) in place, or remove the entire appliance, detaching the suction cups (3) from the vertical surface

Note:

Apply only to smooth, clean and dry surfaces.
DO NOT apply to rough surfaces.

INSTRUCTIONS FOR USE

- Press the ON/OFF button (5) to turn the appliance on and off

CLEANING AND MAINTENANCE




ATTENTION!
Never place the appliance in water. Do not wet the appliance.

- Turn the appliance off by pressing the ON/OFF button (5)
- Gently clean the appliance using a soft, clean, and dry cloth

DISPOSAL



The packaging is made up of recyclable material. Dispose of it in compliance with the environmental protection standards.

 Pursuant to European Standard 2002/96/EC, the appliance must be disposed of at the end of its life span in a compliant manner. This regards recycling useful substances in the appliance, which reduces the environmental impact. For further information, contact the local disposal body or the appliance dealer.

DISPOSING OF THE BATTERIES

This product contains AAA batteries.

Remove the batteries from the appliance.

Dispose of the batteries at a specific collection centre.

WARNING:

Do not dispose of the batteries in the domestic waste: they must be disposed of separately.

ASSISTANCE AND WARRANTY

To request repairs or purchase spare parts please contact IMETEC’s authorised customer service centre on the Toll-Free Number below or via the website.


The appliance is covered by the manufacturer’s warranty.


For details, read the attached warranty sheet. Failure to comply with the instructions for use and maintenance provided in this manual will make the manufacturer’s warranty null and void.

ESPAÑOL

MANUAL DE INSTRUCCIONES PARA EL USO DEL ESPEJO ILUMINADO

Estimado cliente: IMETEC le agradece por haber elegido este producto. Estamos convencidos de que valorará la calidad y fiabilidad de un producto diseñado y realizado pensando ante todo en llenar las expectativas del cliente. Este manual de instrucciones ha sido redactado en conformidad con la norma europea EN 62079.



 ¡ATENCIÓN! Instrucciones y advertencias para un uso seguro.

 Antes de utilizar el aparato, lea atentamente las instrucciones para el uso y en concreto las advertencias para la seguridad, ateniéndose siempre a ellas. Conserve este manual, junto con la guía ilustrativa durante toda la vida útil del aparato, para poder consultarlo cada vez que sea necesario. En caso de cesión del aparato a terceros, entregue también todos los documentos. Si al leer este manual de instrucciones para el uso alguna de sus partes resultara difícil de entender o si surgieran dudas, antes de usar el producto contactétese con la empresa en la dirección indicada en la última página.

ADVERTENCIAS DE SEGURIDAD

- Después de haber sacado el aparato del embalaje, compruebe que esté íntegro conforme al dibujo y que no haya sufrido daños durante el transporte. En caso de duda, no utilice el aparato y póngase en contacto con el servicio de asistencia autorizado.
- ¡Los materiales del embalaje no son juguetes para los niños! Mantenga la bolsa de plástico fuera del alcance de los niños; ¡riesgo de asfixia!
- Este aparato debe utilizarse únicamente con el fin para el cual ha sido diseñado, es decir, como espejo iluminado para uso doméstico. Cualquier otro uso se considera impropio y por tanto peligroso.
- Este aparato no debe ser utilizado por personas (incluyendo niños) con capacidades físicas, sensoriales o mentales reducidas, o falta de experiencia y conocimiento, salvo que hayan sido instruidas o supervisadas en el uso del aparato por una persona responsable de su seguridad.


Vigile a los niños para asegurarse de que no jueguen con el aparato.

-  NO utilice el aparato si la superficie del espejo está dañada y si el aparato no funciona correctamente.
-  NO exponga el aparato a la humedad o al efecto de los agentes atmosféricos (lluvia, sol).
- Asegúrese de que el espejo no se encuentre en una posición en la que pueda reflejar la luz del sol y provocar un incendio.
- En caso de avería o problemas de funcionamiento del aparato, apáguelo y no lo manipule indebidamente. Si es preciso repararlo, diríjase únicamente a un centro de asistencia técnica autorizado.
- Utilice y conserve el espejo a una temperatura de entre 10 y 40°C.

INSTRUCCIONES PARA EL USO SEGURO DE LAS PILAS

- Sustituya una pila solo con una análoga.
- Asegúrese de introducir las nuevas pilas correctamente, respetando los símbolos para la colocación de los polos positivo (+) y negativo (-) de cada pila.
- Conserve las pilas en un lugar fresco y seco a temperatura ambiente. Quite las pilas de los dispositivos que no se usen durante un período prolongado.

-  No recargue las pilas no recargables

-  Nunca exponga las pilas a un calor excesivo como el provocado por los rayos solares, el fuego o fuentes similares: ¡existe un elevado riesgo de escape de ácido! El no respeto de estas indicaciones puede provocar daños y posible explosión de las pilas.

-  No desmonte, eche en el fuego o ponga en cortocircuito las pilas.

- Mantenga siempre las pilas lejos del alcance de los niños. En caso de ingestión, las pilas pueden causar peligros mortales. Por tanto, conserve las pilas lejos del alcance de los niños. En caso de ingestión de una pila, consulte de inmediato con un médico o con el centro antiveneno local.

- El ácido contenido en las pilas es corrosivo. Evite el contacto con la piel, los ojos o la ropa.
- Quite las pilas del aparato antes de eliminarlo.
- Elimine las pilas en un centro de recogida específico.

DESCRIPCIÓN DEL APARATO Y DE LOS ACCESORIOS

Consulte la Guía ilustrativa para controlar el contenido del embalaje.

- | | | | |
|----|--------------------|----|----------------------------------|
| 1. | Cuerpo | 3. | Ventosas |
| | 1a Espejo | 4. | Ímán integrado |
| | 1b Marco iluminado | 5. | Botón ON/OFF (encendido/apagado) |
| | 1c Parte posterior | 6. | Compartimento de las pilas |
| 2. | Base de montaje | | |

Para las características del aparato consulte el empaque exterior. Utilícelo solo con los accesorios suministrados de serie.

INTRODUCCIÓN DE LAS PILAS

- Separe la parte frontal del espejo (1a y 1b) de la parte posterior (1c) [FIG. A]
- Introduzca en el compartimento de las pilas (6) tres pilas alcalinas tipo AAA respetando la polaridad indicada +/-
- Coloque la parte posterior (1c) en la base de montaje (2) haciendo coincidir las dos zonas de encaje colocadas en las dos partes [FIG. B]

MONTAJE EN PAREDES VERTICALES

- Introduzca las ventosas (3) en las ranuras de montaje [FIG. C]
- Fije bien la base de montaje (2) en la superficie vertical seleccionada haciendo que las ventosas (3) se adhieran bien a la superficie
- Coloque el cuerpo (1) sobre la base de montaje (2) haciéndolo coincidir con el imán integrado (4) [FIG.D]
- Para usar el aparato en superficies horizontales es posible separar el cuerpo (1) dejando en su posición la base de montaje (2), o bien quitar todo el aparato despegando las ventosas (3) de la superficie vertical

Nota:


Colóquelo solo en superficies lisas, limpias y secas.

NO lo coloque en superficies rugosas.

INSTRUCCIONES DE USO


- Para encender y apagar el aparato, pulse el botón ON/OFF (encendido/apagado) (5)


LIMPIEZA Y MANTENIMIENTO

 ¡ATENCIÓN! Nunca sumerja el aparato en líquidos. No desmonte el aparato.

- Apague el aparato pulsando el botón ON/OFF (encendido/apagado) (5)
- Limpie delicadamente con un paño suave, limpio y seco

ELIMINACIÓN

 El embalaje del producto está hecho con materiales reciclables. Elimínelo conforme a las normas de protección ambiental.

 El aparato que ha concluido su vida útil debe eliminarse en conformidad con la norma europea 2002/96/CE al finalizar su ciclo de uso. Esta operación permite reciclar sustancias útiles que contiene el aparato y reducir el impacto ambiental. Para mayor información, diríjase a la entidad local de tratamiento y eliminación de residuos, o al revendedor del aparato.

ELIMINACIÓN DE LAS PILAS

Este producto contiene pilas de tipo AAA.

Quite las pilas del aparato.

Elimine las pilas en un centro de recogida específico.

ADVERTENCIA:

No arroje las pilas junto a los residuos domésticos: deben eliminarse por separado.

ASISTENCIA Y GARANTÍA

Para las reparaciones o la compra de los repuestos, póngase en contacto con el servicio autorizado de asistencia al cliente IMETEC, llamando al Número Gratuito que aparece abajo o accediendo al sitio web.


El aparato está cubierto por la garantía del fabricante.


Consulte la hoja de garantía adjunta para conocer los detalles. El incumplimiento de las instrucciones de este manual para el uso, cuidado y mantenimiento del producto, comporta la pérdida de la garantía del fabricante.

PORTUGUÊS

MANUAL DE INSTRUÇÕES PARA O USO DO ESPELHO ILUMINADO

Prezado cliente, IMETEC deseja agradecer-lhe por ter comprado este produto. Temos certeza que irá apreciar a qualidade e a confiabilidade deste aparelho, projetado e fabricado tendo em vista, em primeiro lugar, a satisfação do cliente. O presente manual de instruções foi redigido em conformidade com a norma europeia EN 62079.


 **ATENÇÃO!** Instruções e avisos para um emprego seguro.


 Antes de utilizar o aparelho, ler atentamente as instruções para o uso, em particular os avisos sobre a segurança, e respeitá-los. Conservar o presente manual, juntamente com o guia ilustrativo, por toda a duração de vida do aparelho para fins de consulta. No caso de ceder o aparelho a terceiros, entregar também toda a documentação. Se ao ler este manual de instruções de uso algumas partes resultarem difíceis de entender, ou no caso de surgirem dúvidas, antes de utilizar o produto contactar a empresa junto à morada indicada na última página.

AVISOS SOBRE A SEGURANÇA

- Após retirar o aparelho da sua embalagem, controlar a integridade do fornecimento, na base do desenho, e verificar a eventual presença de danos imputáveis ao transporte. No caso de dúvida, não utilizar o aparelho e consultar o serviço de assistência autorizado.
- O material da embalagem não é um brinquedo para crianças! Manter o invólucro plástico longe do alcance das crianças; perigo de asfixia!
- Este aparelho deve ser utilizado somente para os fins para os quais foi projetado, ou seja, como espelho iluminado para uso doméstico. Qualquer outro tipo de uso será considerado não conforme e, portanto, perigoso.
- O aparelho não deve ser utilizado por pessoas (inclusive crianças) com capacidades físicas, sensoriais ou mentais reduzidas, ou com pouca experiência e conhecimento sobre o uso do aparelho, se não forem devidamente supervisionadas ou instruídas por um responsável pela segurança destas pessoas.

As crianças devem ser sempre supervisionadas de modo que não possam brincar com o aparelho.

-  NÃO utilizar o aparelho se a superfície do espelho estiver danificada e se o aparelho não funcionar corretamente.


-  NÃO expor o aparelho à humidade e aos agentes atmosféricos (chuva, sol).

- Certificar-se de que o espelho não esteja em posição que possa refletir a luz do sol e provocar um incêndio.
- Em caso de falha ou mau funcionamento, desligar o aparelho e não tentar repará-lo e nem violá-lo. Para uma eventual reparação, dirigir-se exclusivamente ao centro de assistência técnica autorizado.
- Utilizar e conservar o espelho em ambientes com temperatura de 0°C a 40°C.

INSTRUÇÕES PARA O USO SEGURO DAS PILHAS

- Substituir uma pilha somente por outra com tipo análogo.
- Certificar-se de inserir as novas pilhas corretamente, respeitando os símbolos para o posicionamento dos polos positivo (+) e negativo (-) de cada pilha.
- Conservar as pilhas em local fresco e seco e em temperatura ambiente. Remover as pilhas dos dispositivos não utilizados por um longo período de tempo.

-  Não recarregar pilhas não recarregáveis.

-  Nunca expor as pilhas ao calor excessivo como aquele provocado pelos raios solares, fogo ou fontes semelhantes: existe o perigo elevado de saída do ácido! A inobservância destas indicações pode comportar danos e a explosão das pilhas.

-  Nunca desmontar, deitar ao fogo ou colocar as pilhas em curto-circuito.

- Manter as pilhas sempre afastadas do alcance das crianças. As pilhas podem causar perigos mortais em caso de ingestão. Conservar as pilhas em um local inacessível para as crianças pequenas. Em caso de ingestão de uma pilha, consultar imediatamente o médico ou o Centro de Informação Antivenenos local.
- O ácido contido nas pilhas é corrosivo. Evitar o contacto com a pele, olhos e roupas.
- Remover as pilhas do aparelho antes de eliminá-lo.
- Eliminar as pilhas num centro específico de coleta.

DESCRIÇÃO DO APARELHO E DOS ACESSÓRIOS

Consultar o Guia ilustrativo para controlar o conteúdo da embalagem.

- | | | | |
|----|----------------------|----|---------------------------------|
| 1. | Corpo | 3. | Ventosas |
| | 1a Espelho | 4. | Íman integrado |
| | 1b Moldura iluminada | 5. | Tecla ON/OFF (ligado/desligado) |
| | 1c Parte posterior | 6. | Vão para as pilhas. |
| 2. | Base de montagem | | |

Para as características do aparelho, consultar a embalagem externa. Utilizar somente com os acessórios fornecidos.

COMO INSERIR AS PILHAS

- Destacar a parte frontal do espelho (1a e 1b) da parte posterior (1c) [FIG. A]
- Inserir no respectivo vão (6) três pilhas alcalinas do tipo AAA respeitando a indicação da polaridade “+/-”.
- Aplicar a parte posterior (1c) na base de montagem (2) unindo as duas áreas de encaixe presentes nas duas partes. [FIG. B]

MONTAGEM EM PAREDES VERTICAIS

- Inserir as ventosas (3) nas fissuras de montagem [FIG. C]
- Aplicar com firmeza a base de montagem (2) na superfície vertical escolhida fazendo que as ventosas (3) estejam bem aderidas na própria superfície.
- Aplicar o corpo (1) na base de montagem (2) unindo-o com o ímã integrado (4) [FIG.D]
- Para utilizar o aparelho em superfícies horizontais, é possível destacar somente o corpo (1), deixando a base de montagem (2) em posição ou remover todo o aparelho, destacando as ventosas (3) da superfície vertical.

Nota:


Aplicar o aparelho somente em superfícies lisas, limpas e secas.

NÃO aplicar o aparelho em superfícies ásperas.

INSTRUÇÕES PARA O EMPREGO


Para ligar e desligar o aparelho, pressionar a tecla ON/OFF (ligado/desligado) (5)


LIMPEZA e MANUTENÇÃO

 **ATENÇÃO!** Nunca mergulhe o aparelho na água! Não molhar o aparelho.

- Desligar o aparelho pressionando a tecla ON/OFF (ligado/desligado) (5)
- Limpar delicadamente com um pano macio, limpo e seco.

ELIMINAÇÃO

 A embalagem do produto é composta por materiais recicláveis. Elimine-a em conformidade com as normas de proteção ambiental.

 De acordo com a norma europeia 2002/96/CE o aparelho deve ser eliminado de forma adequada ao final do seu ciclo de utilização. Isso relaciona-se à reciclagem de substâncias úteis contidas no aparelho e permite a redução do impacto ambiental. Para posteriores informações, dirija-se ao órgão de eliminação local ou ao revendedor do aparelho.

ELIMINAÇÃO DAS PILHAS

Este produto contém pilhas do tipo AAA.

Remover as pilhas do aparelho.

Eliminar as pilhas num centro específico de coleta.

ADVERTÊNCIA:

Não deitar fora as pilhas junto com os resíduos domésticos, pois devem ser eliminadas separadamente.

ASSISTÊNCIA E GARANTIA

Para as reparações ou a compra de peças sobressalentes, dirigir-se ao serviço autorizado de assistência aos clientes IMETEC, contactando o número gratuito abaixo referido ou consultando o sítio na internet.

O aparelho é coberto pela garantia do fabricante.

Para os detalhes, consultar a folha de garantia anexada. A inobservância das instruções contidas neste manual para o uso, cuidado e manutenção do produto fazem declinar o direito à garantia do fabricante.

		<small>Numero Verde</small> 800-234677	<small>MIND9911 0113 (MM/FF)</small>
www.imetec.com			
<small>Tenacta Group S.p.A. Via Piemonte, 5/11 24052 AZZANO S. PAOLO (BG) ITALY Tel. +39.035.688.111 Fax +39.035.320.149</small>			